

**GigaDevice Semiconductor Inc.**

**GD32VF103C-START 评估板**  
**用户指南**  
**V1.0**

## 目录

目录.....	1
图.....	2
表.....	3
<b>1. 简介.....</b>	<b>4</b>
<b>2. 功能引脚分配.....</b>	<b>4</b>
<b>3. 入门指南.....</b>	<b>4</b>
<b>4. 硬件设计概述.....</b>	<b>4</b>
<b>4.1. 供电电源.....</b>	<b>4</b>
<b>4.2. 启动方式选择.....</b>	<b>5</b>
<b>4.3. LED 指示灯.....</b>	<b>5</b>
<b>4.4. 按键.....</b>	<b>5</b>
<b>4.5. USBFS.....</b>	<b>6</b>
<b>4.6. GD-Link.....</b>	<b>6</b>
<b>4.7. MCU.....</b>	<b>7</b>
<b>4.8. Arduino.....</b>	<b>7</b>
<b>5. 例程使用指南.....</b>	<b>8</b>
<b>5.1. GPIO 流水灯.....</b>	<b>8</b>
5.1.1. DEMO 目的.....	8
5.1.2. DEMO 执行结果.....	8
<b>5.2. GPIO 按键轮询模式.....</b>	<b>8</b>
5.2.1. DEMO 目的.....	8
5.2.2. DEMO 执行结果.....	8
<b>5.3. EXTI 按键中断模式.....</b>	<b>8</b>
5.3.1. DEMO 目的.....	8
5.3.2. DEMO 执行结果.....	9
<b>5.4. USBFS 设备.....</b>	<b>9</b>
5.4.1. 虚拟串口设备.....	9
5.4.2. U 盘设备.....	10
<b>5.5. USB MSC 主机.....</b>	<b>10</b>
5.5.1. DEMO 目的.....	10
5.5.2. DEMO 执行结果.....	11
<b>6. 版本历史.....</b>	<b>12</b>

## 图

图 4-1 供电电源原理图 .....	4
图 4-2 启动方式选择原理图 .....	5
图 4-3 LED 功能原理图 .....	5
图 4-4 按键功能原理图 .....	5
图 4-5 USBFS 原理图 .....	6
图 4-6 GD-Link 原理图 .....	6
图 4-8 MCU 原理图 .....	7
图 4-9 Arduinio 原理图 .....	7

## 表

表 2-1 引脚分配.....	4
表 6-1 版本历史.....	12

## 1. 简介

GD32VF103C-START 评估板使用 GD32VF103CBT6 作为主控制器。评估板使用 Mini USB 接口提供 5V 电源。提供包括扩展引脚在内的及 Reset, Boot, Wakeup key, LED, GD-Link, Arduino 等外设资源。

## 2. 功能引脚分配

表 2-1 引脚分配

功能	引脚	描述
LED	PA7	LED1
RESET		K1-Reset
KEY	PA0	K2-Wakeup
USB	PA11	USB_DM
	PA12	USB_DP
	PA9	USB_VBUS

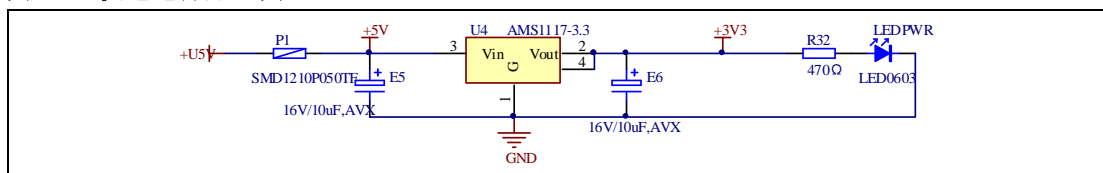
## 3. 入门指南

评估板使用 Mini USB 提供 5V 电源。下载程序到评估板需要使用 GD-Link 工具，在选择正确的启动方式并且上电后，LEDPWR 将被点亮，表明评估板供电正常。所有例程都是基于 eclipse 4.7.2 创建的。在进行调试下载前注意配置“Debug Configurations”。

## 4. 硬件设计概述

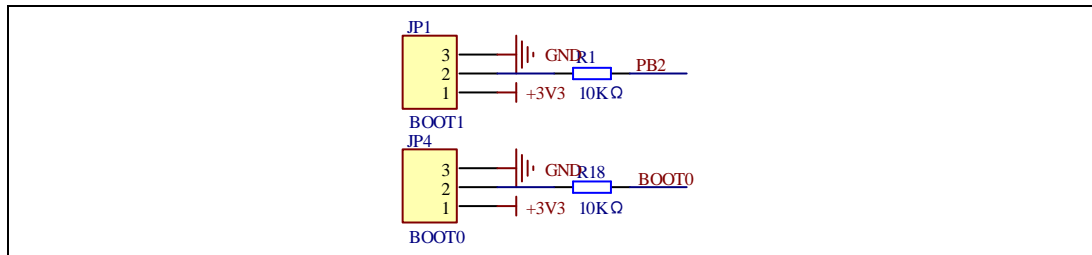
### 4.1. 供电电源

图 4-1 供电电源原理图



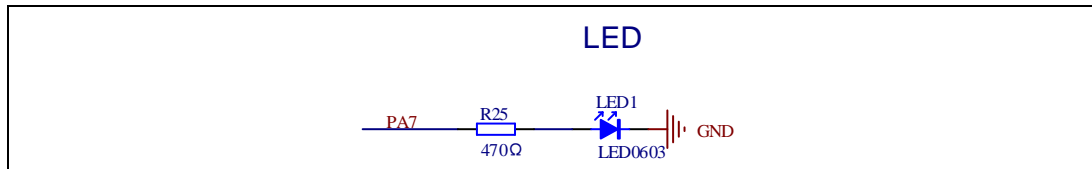
## 4.2. 启动方式选择

图 4-2 启动方式选择原理图



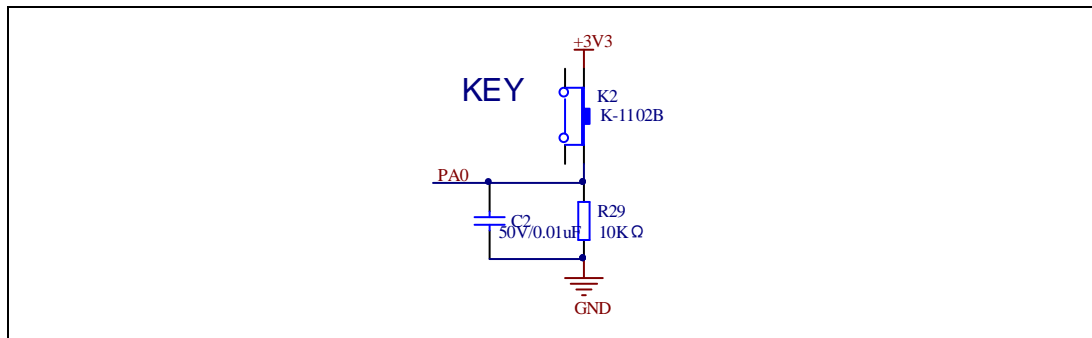
## 4.3. LED 指示灯

图 4-3 LED功能原理图



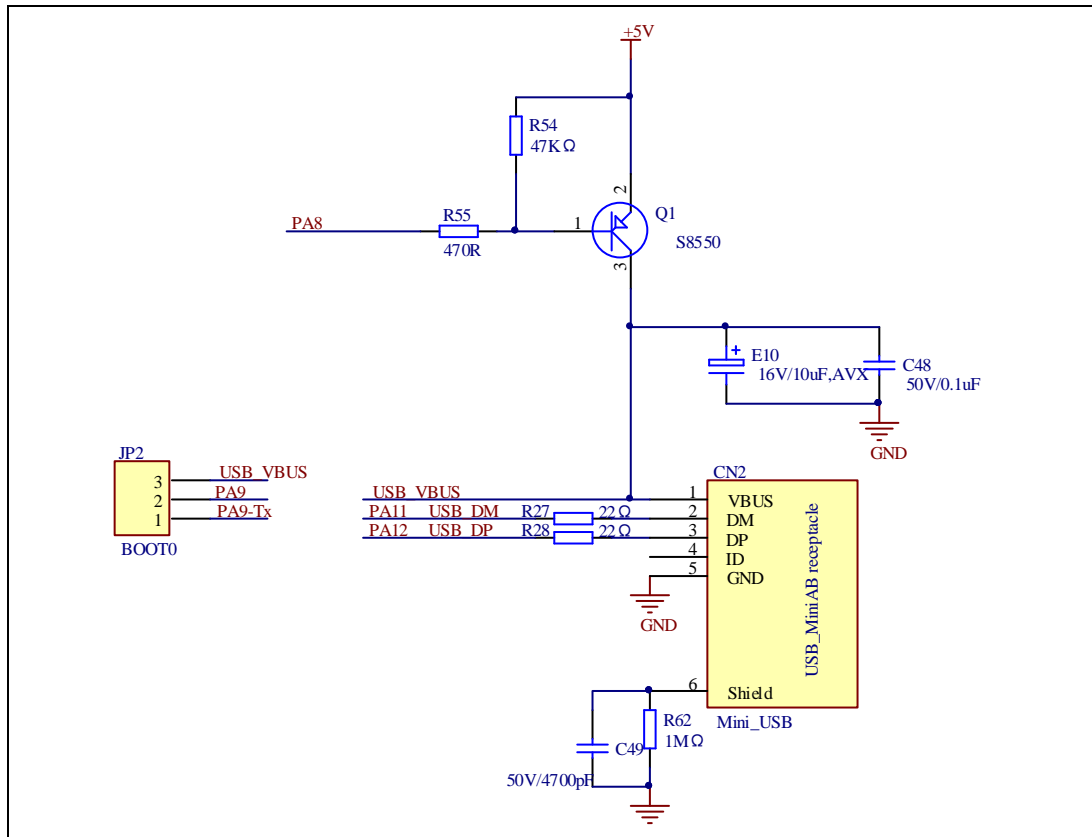
## 4.4. 按键

图 4-4 按键功能原理图



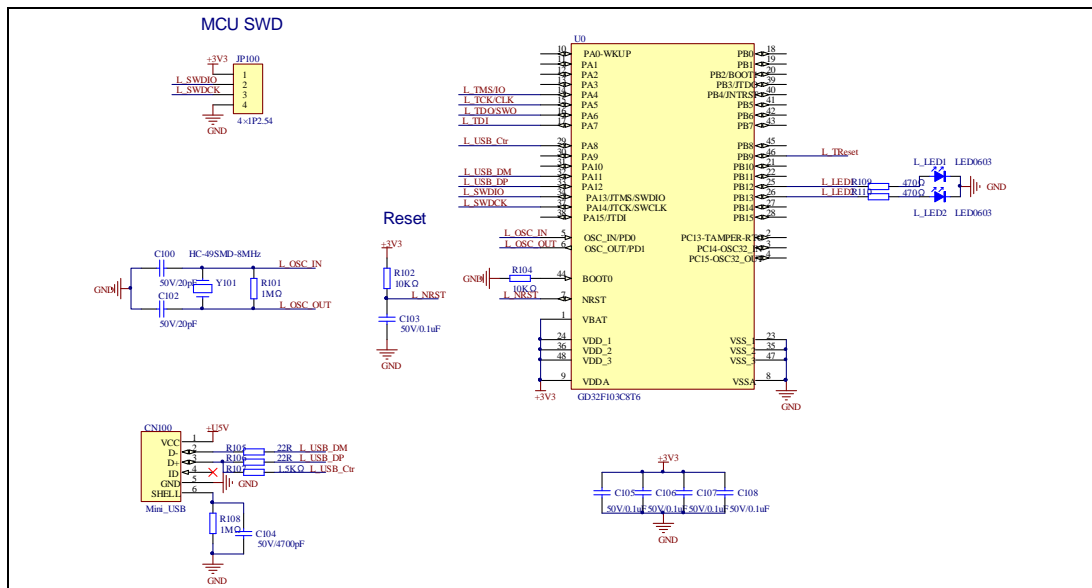
## 4.5. USBFS

图 4-5 USBFS原理图



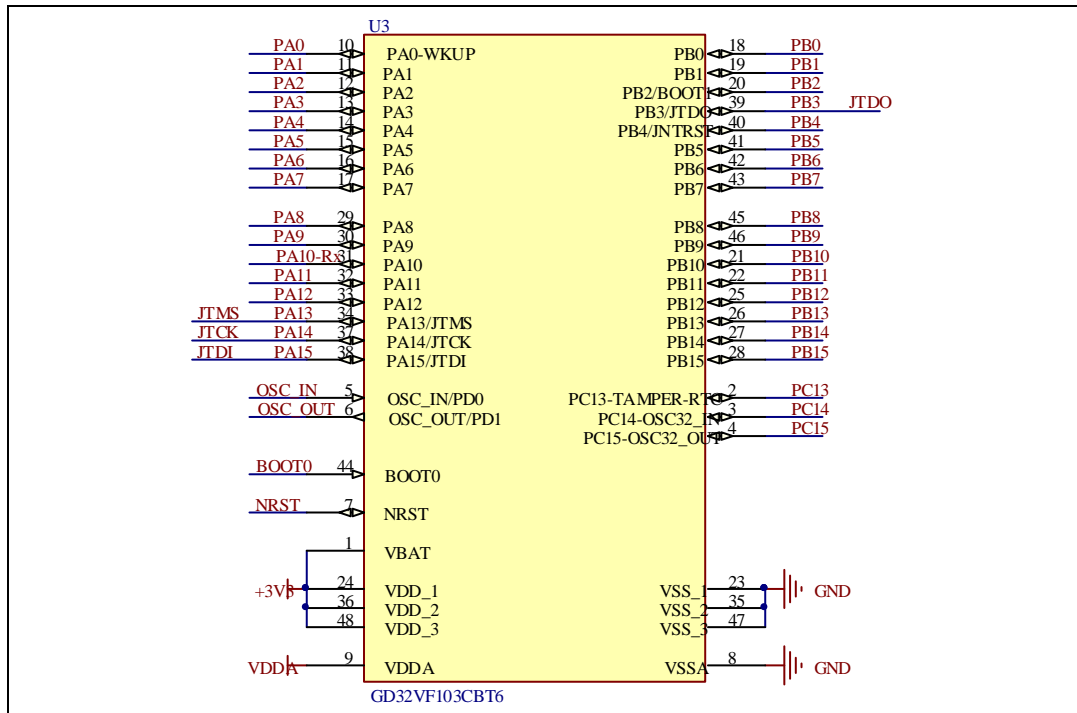
## 4.6. GD-Link

图 4-6 GD-Link原理图



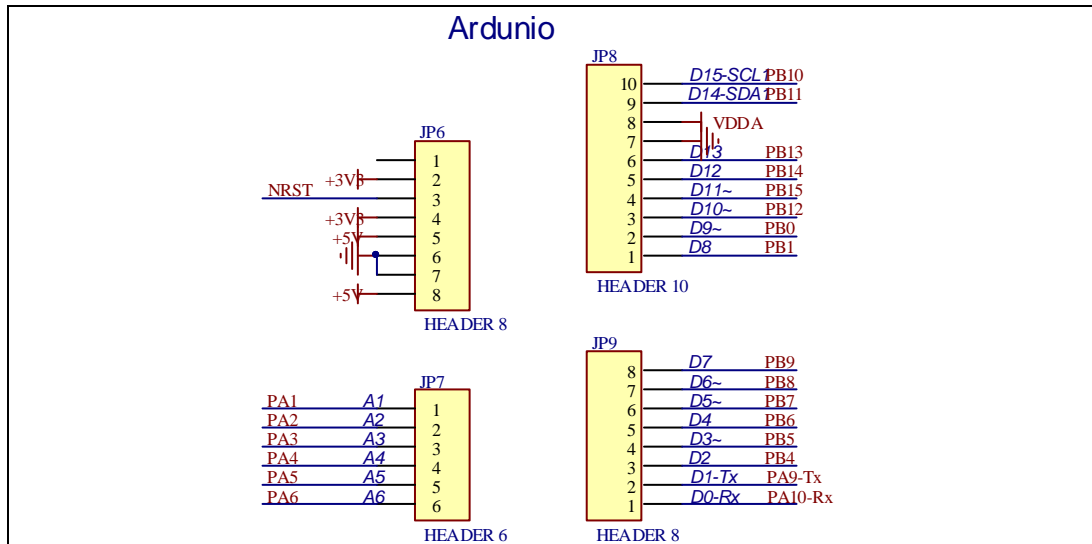
## 4.7. MCU

图 4-7 MCU原理图



## 4.8. Arduino

图 4-8 Arduino原理图





## 5. 例程使用指南

### 5.1. GPIO 流水灯

#### 5.1.1. DEMO 目的

这个例程包括了 GD32 MCU 的以下功能：

- 学习使用 GPIO 控制 LED
- 学习使用 SysTick 产生 1ms 的延时

GD32VF103C-START 开发板上有 1 个 LED。LED1 可通过 GPIO 控制。这个例程将讲述怎么点亮 LED。

#### 5.1.2. DEMO 执行结果

下载程序 < 01\_GPIO\_Running\_LED > 到开发板上，LED1 将每间隔 1 秒点亮然后熄灭，一直重复这个过程。

### 5.2. GPIO 按键轮询模式

#### 5.2.1. DEMO 目的

这个例程包括了 GD32 MCU 的以下功能：

- 学习使用 GPIO 控制 LED 和按键
- 学习使用 SysTick 产生 1ms 的延时

GD32VF103C-START 开发板有 1 个 LED 和 Wakeup 按键；LED1 可通过 GPIO 控制。

这个例程讲述如何使用 Wakeup 按键控制 LED1。当按下 Wakeup 按键，将检测 IO 端口的输入值，如果输入为高电平，将等待延时 50ms。之后，再次检测 IO 端口的输入状态。如果输入仍然为高电平，表明按键成功按下，翻转 LED1 的输出状态。

#### 5.2.2. DEMO 执行结果

下载程序 < 02\_GPIO\_Key\_Polling\_mode > 到开发板上，首先，所有的灯会亮灭一次用于测试，按下 Wakeup 按键，LED1 将会点亮，再次按下 Wakeup 按键，LED1 将会熄灭。

### 5.3. EXTI 按键中断模式

#### 5.3.1. DEMO 目的

这个例程包括了 GD32 MCU 的以下功能：

- 学习使用 GPIO 控制 LED 和按键

## ■ 学习使用 EXTI 产生外部中断

GD32VF103C-START 开发板有 1 个 LED 和 Wakeup 按键；LED1 可通过 GPIO 控制。

这个例程讲述如何使用 EXTI 外部中断线控制 LED1。当按下 Wakeup 按键，将产生一个外部中断，在中断服务函数中，应用程序翻转 LED1 的输出状态。

### 5.3.2. DEMO 执行结果

下载程序<03\_EXTI\_Key\_Interrupt\_mode>到开发板，首先，所有的灯会亮灭一次用于测试，按下 Wakeup 按键，LED1 将会点亮，再次按下 Wakeup 按键，LED1 将会熄灭。

## 5.4. USBFS 设备

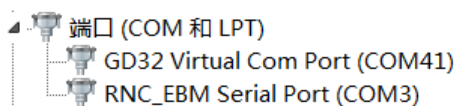
### 5.4.1. 虚拟串口设备

#### DEMO 目的

这个例程包括了 GD32 MCU 的以下功能：

- 学习如何使用 USBFS 设备
- 学习如何实现 USBFS CDC 设备

开发板具有一个 USBFS 接口。在本例程中，开发板被 USB 主机枚举为一个 USB 虚拟串口，如下图所示，可在 PC 端设备管理器中看到该虚拟串口。该例程使得 USB 键盘看起来像是个串口，也可以通过 USB 口回传数据。通过键盘输入某些信息，虚拟串口可以接收并显示这些信息。



#### DEMO 执行结果

将<04\_USBFS\Device\CDC\_ACM>例程下载到开发板中，并运行。通过键盘输入某些数据，虚拟串口可以接收并显示这些数据。比如通过虚拟串口的输入框输入“GigaDevice MCU”，PC 回传这些信息给虚拟串口，并得以显示。



## 5.4.2. U 盘设备

### DEMO 目的

这个例程包括了 GD32 MCU 的以下功能：

- 学习如何使用 USBFS
- 学习如何实现 USB MSC（大容量存储）设备

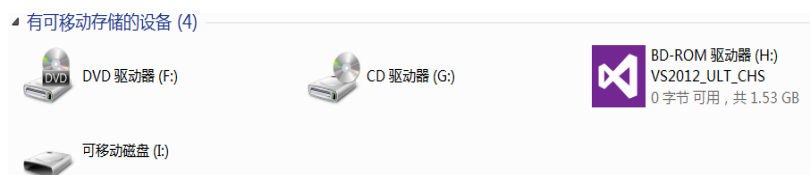
本 DEMO 主要实现了一个 U 盘。U 盘是现今非常普遍的可移动 MSC 类设备。MSC，即 Mass Storage device Class（大容量存储设备类），是一种计算机和移动设备之间的传输协议，它允许一个通用串行总线（USB）设备来访问主机的计算设备，使两者之间进行文件传输，主要包括移动硬盘、移动光驱和 U 盘等。MSC 类设备必须有存储介质，DEMO 中使用了 MCU 的内部 FLASH 作为存储介质。具体的 MSC 类协议内容请自行查阅与参考其协议标准。

MSC 类设备会使用多种传输协议与命令格式进行通信，所以在实现时需要自行选择合适的协议与命令格式。本 DEMO 中选择 BOT（仅批量传输）协议和所需的 SCSI（小型计算机接口）命令，并和多种 Window 操作系统兼容。具体的 BOT 协议内容与 SCSI 命令规格请自行查阅与参考其协议标准。

### DEMO 执行结果

下载<04\_USBFS\Device\MSC>到开发板中并运行。当开发板连到 PC 后，可以在计算机的设备管理器中看到通用串行总线控制器里面多出了一个 USB 大容量存储设备，同时看到磁盘驱动器里面多了 1 个磁盘驱动器，如下所示：

接着，打开资源管理器后会看到里面多了 1 个磁盘，如下图所示：



此时，写/读/格式化操作可以像其他移动设备一样进行。

## 5.5. USB MSC 主机

### 5.5.1. DEMO 目的

这个例程包括了 GD32 MCU 的以下功能：

- 学习使用 USBFS 作为 MSC 主机
- 学习 MSC 主机和 U 盘之间的操作

评估板包含 USBFS 模块，并且该模块可以被用于作为一个 USB 设备、一个 USB 主机或一个 OTG 设备。本示例主要显示如何使用 USBFS 作为一个 USB MSC 主机来与外部 U 盘进行通信。

## 5.5.2. DEMO 执行结果

将 JP2 引脚跳到 OTG。然后将 OTG 电缆线插入到 USB 接口，将 < 04\_USBFS\Host\MSC\_Host > 工程下载到开发板中并运行。

如果一个 U 盘被连入，先后按下 WAKEUP 按键三次，指定内容 txt 文件写入 U 盘，LED1 灯会亮起，即表示 MSC 主机示例结束。

## 6. 版本历史

表 6-1 版本历史

版本号.	说明	日期
1.0	初稿发布	2019 年 06 月 05 日

## Important Notice

This document is the property of GigaDevice Semiconductor Inc. and its subsidiaries (the "Company"). This document, including any product of the Company described in this document (the "Product"), is owned by the Company under the intellectual property laws and treaties of the People's Republic of China and other jurisdictions worldwide. The Company reserves all rights under such laws and treaties and does not grant any license under its patents, copyrights, trademarks, or other intellectual property rights. The names and brands of third party referred thereto (if any) are the property of their respective owner and referred to for identification purposes only.

The Company makes no warranty of any kind, express or implied, with regard to this document or any Product, including, but not limited to, the implied warranties of merchantability and fitness for a particular purpose. The Company does not assume any liability arising out of the application or use of any Product described in this document. Any information provided in this document is provided only for reference purposes. It is the responsibility of the user of this document to properly design, program, and test the functionality and safety of any application made of this information and any resulting product. Except for customized products which has been expressly identified in the applicable agreement, the Products are designed, developed, and/or manufactured for ordinary business, industrial, personal, and/or household applications only. The Products are not designed, intended, or authorized for use as components in systems designed or intended for the operation of weapons, weapons systems, nuclear installations, atomic energy control instruments, combustion control instruments, airplane or spaceship instruments, transportation instruments, traffic signal instruments, life-support devices or systems, other medical devices or systems (including resuscitation equipment and surgical implants), pollution control or hazardous substances management, or other uses where the failure of the device or Product could cause personal injury, death, property or environmental damage ("Unintended Uses"). Customers shall take any and all actions to ensure using and selling the Products in accordance with the applicable laws and regulations. The Company is not liable, in whole or in part, and customers shall and hereby do release the Company as well as its suppliers and/or distributors from any claim, damage, or other liability arising from or related to all Unintended Uses of the Products. Customers shall indemnify and hold the Company as well as its suppliers and/or distributors harmless from and against all claims, costs, damages, and other liabilities, including claims for personal injury or death, arising from or related to any Unintended Uses of the Products.

Information in this document is provided solely in connection with the Products. The Company reserves the right to make changes, corrections, modifications or improvements to this document and Products and services described herein at any time, without notice.